

Travi Y

Tradizione consolidata





Travi Y

Tradizione consolidata

La forza della tradizione in una soluzione costruttiva che dagli albori della prefabbricazione industriale definisce gli spazi produttivi e artigianali.

TRAVI Y è il sistema di copertura TesiSystem caratterizzato dall'impiego di elementi in calcestruzzo armato precompresso con forma "ad ombrello", collocate ad interassi di circa 3 metri, cui vengono intervallate lastre curve metalliche o in fibrocemento.

Può completare il sistema un controsoffitto piano appoggiato sui piedi delle TRAVI Y, sul quale è possibile posare un materassino coibentante in lana di vetro o minerale per assolvere alle esigenze di coibentazione, dalle minime consigliate sino alle più esigenti per raggiungere prestazioni elevate in termini di risparmio energetico. L'illuminazione della copertura può essere ottenuta mediante lucernari fissi, apribili a pantografo, apribili con cerniera laterale, a shed.

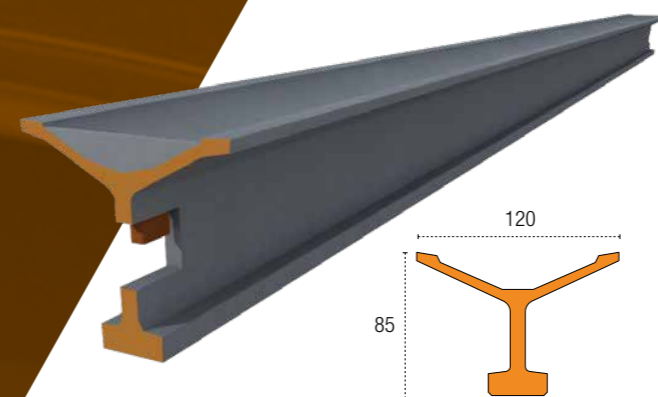
Economicità e affidabilità sono i punti forti del sistema, grazie all'utilizzo di materiali che coniugano leggerezza ed essenzialità.

La raccolta delle acque meteoriche avviene solitamente mediante un canale di gronda metallico, inserito in appositi scassi realizzati sulle teste delle TRAVI Y e raccordato ai pluviali inseriti nei pilastri. I dettagli esecutivi, quali ganci, tasselli, lattinerie, raccordi manto/pannelli, fissaggi lastre, sono per componenti essenziali per ottenere una durata ottimale e, pertanto, viene prestata una particolare cura nella loro realizzazione.

I manufatti proposti sono di due tipi:

- 85 cm con lunghezza fino a 24 metri;
- 90 cm con lunghezza fino a 30 metri;
- 95 cm con lunghezza fino a 30 metri.

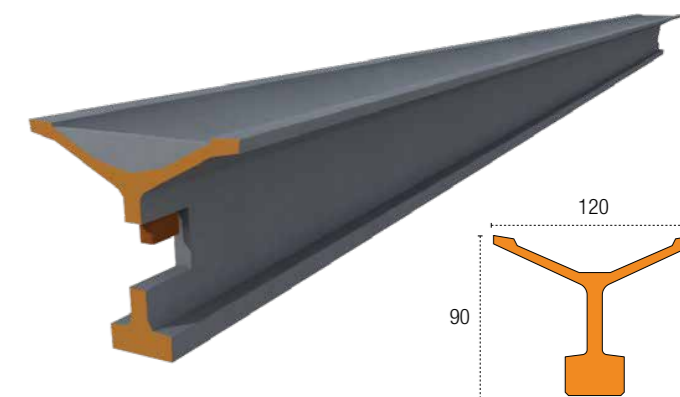
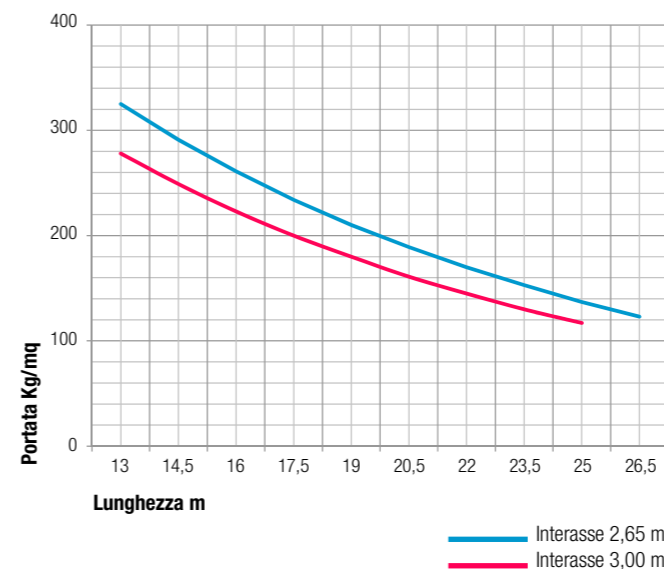
Resistenza al fuoco fino a R120.



Y 85 - Peso 410 Kg/m

Grafico portata/larghezza

Carico utile previsto: var. 120 kg/m² + perm. 20 kg/m²



Y 90 - Peso 450 Kg/m

Grafico portata/larghezza

Carico utile previsto: var. 120 kg/m² + perm. 20 kg/m²

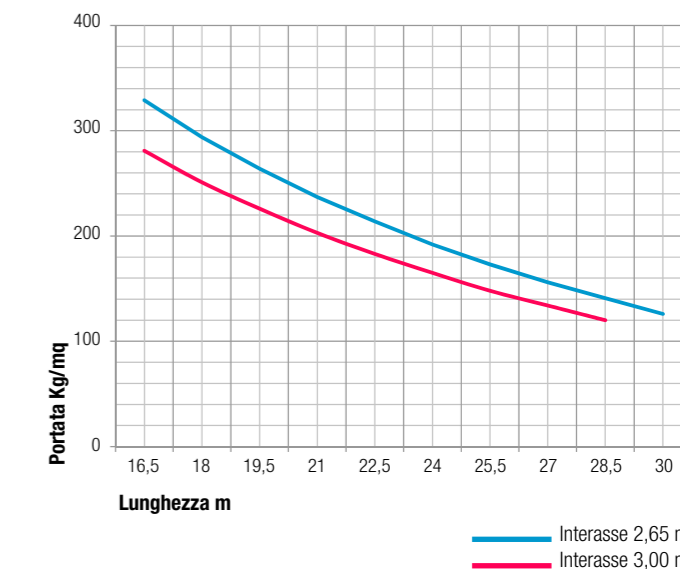


Tabella trasmittanza termica U delle strutture opache orizzontali o inclinate di copertura, verso l'esterno e gli ambienti non climatizzati.

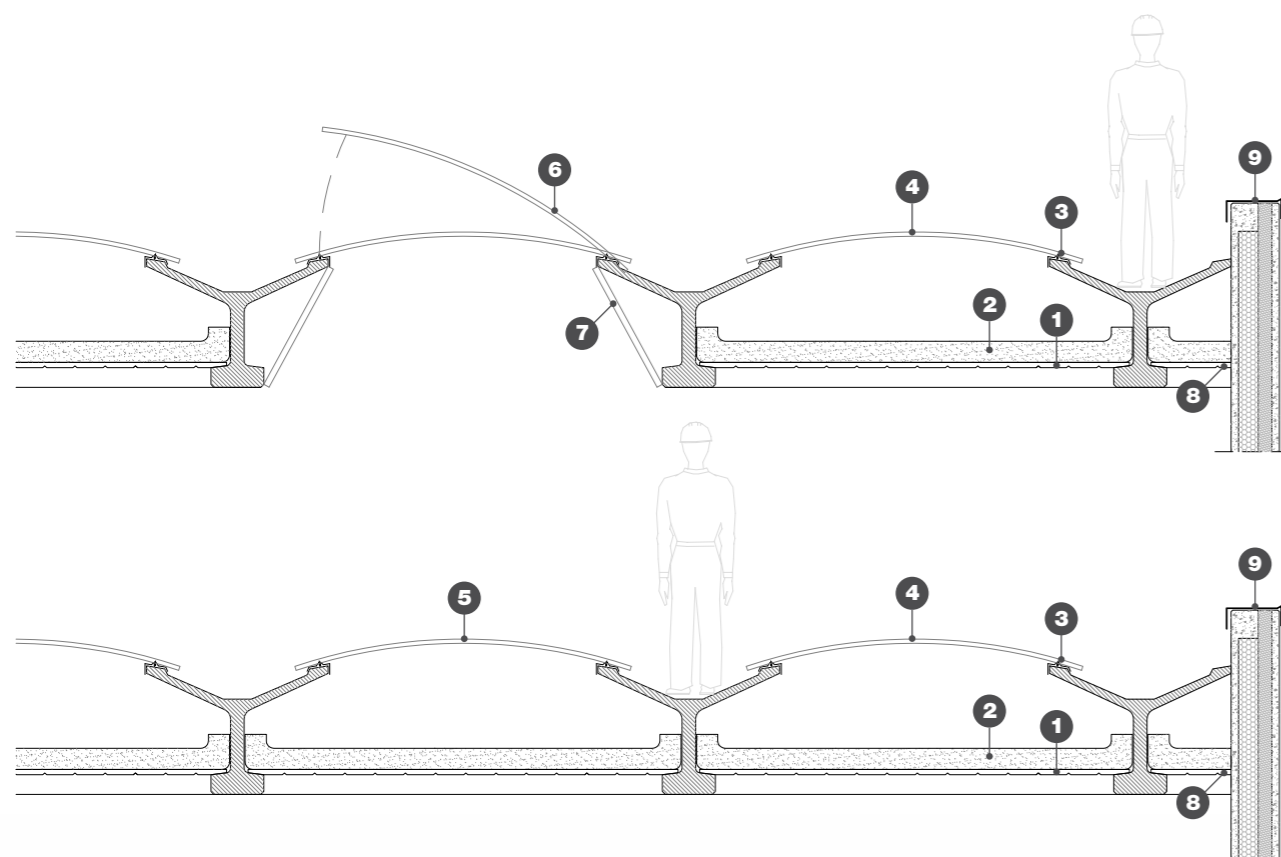
ZONA CLIMATICA	A e B	C	D	E	F
U (W/m ² K)	0,38	0,36	0,30	0,25	0,23
	0,35	0,33	0,26	0,22	0,20

(1) dal 1 luglio 2015 per tutti gli edifici
(2) dal 1 gennaio 2019 per gli edifici pubblici e a uso pubblico e dal 1 gennaio 2021 per tutti gli altri edifici

Valori puramente indicativi. Per dimensionamenti ad hoc i tecnici di TESISYSTEM sono a vostra disposizione.



PARTICOLARE SEZIONE LONGITUDINALE

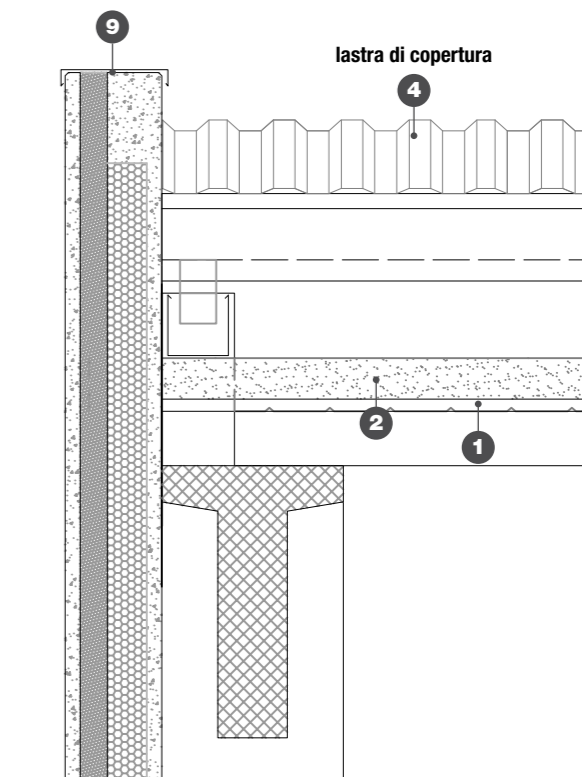


Vista interna



Vista esterna

VISTA CANALE DI GRONDA

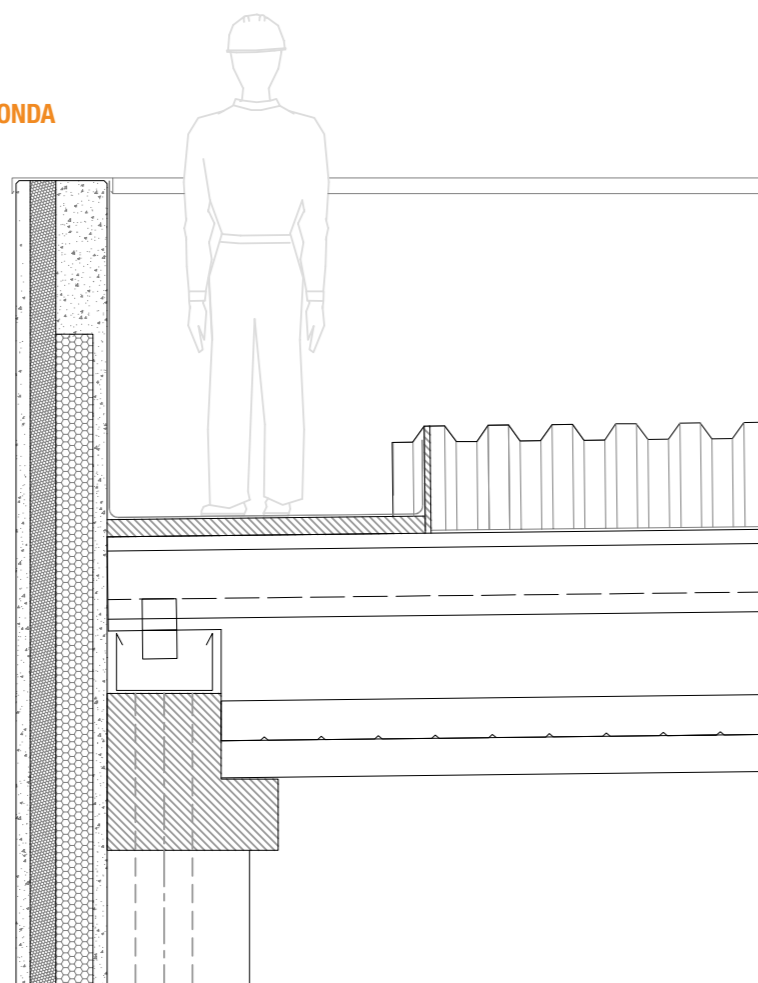


LEGENDA

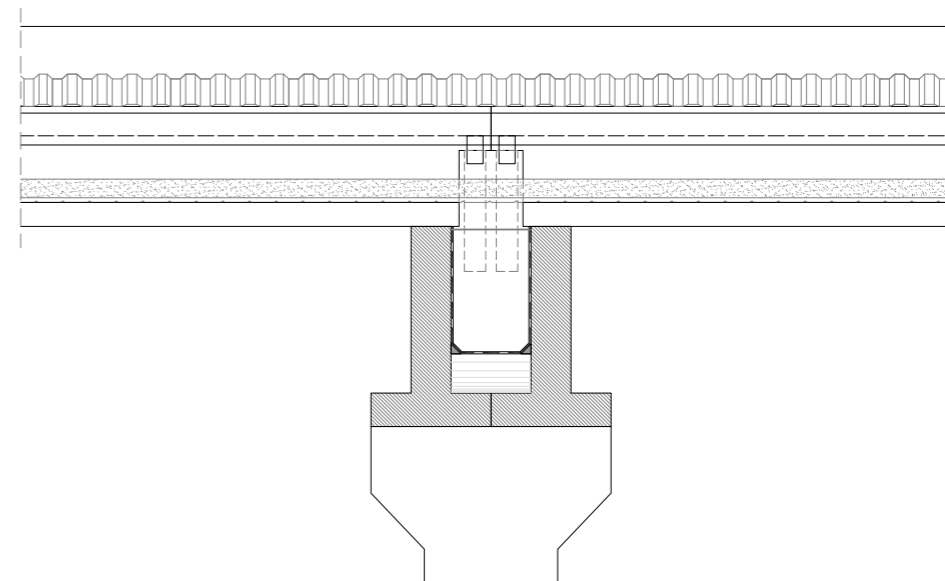
- 1) Controsoffitto in fibrocemento greco retto
- 2) Materassino in lana di vetro sp. 40/180 mm
- 3) Bancalino metallico di fissaggio
- 4) Lastra di copertura curva metallica o fibrocemento
- 5) Lucernario zenitale fisso
- 6) Lucernario zenitale apribile
- 7) Timpanatura perimetrale
- 8) Profilo di fissaggio a parete
- 9) Scossalina coprifilo pannelli in lamiera zincata



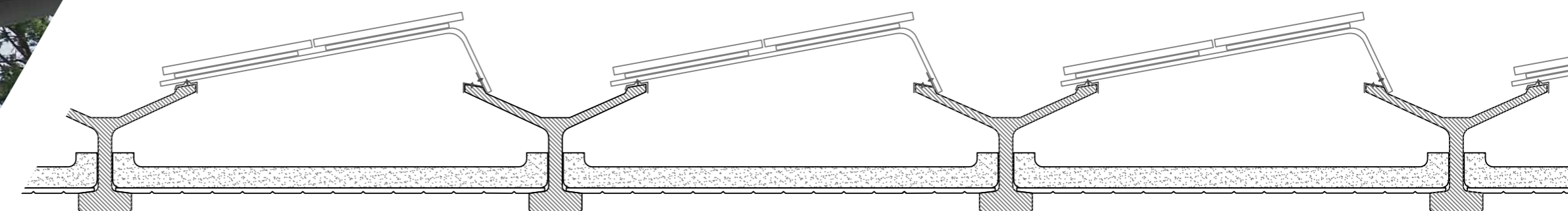
PARTICOLARE CAMMINAMENTO DI GRONDA



SOLUZIONE "GRANDI LUCI" CON GRONDA INTERNA



SOLUZIONE CON LAMIERA PER FOTOVOLTAICO





NUOVA TESI SYSTEM srl

Unità produttiva e commerciale
Via delle Industrie 3
31032 Casale sul Sile (Tv)
Tel 0422.785224 - Fax 0422.785312

Unità produttiva
Via Priula 80
31040 Nervesa della Battaglia (Tv)
Tel 0422.885592 - Fax 0422.885126

Unità produttiva e commerciale
Via Parolara 57
46032 Castelbelforte (Mn)
Tel 0376.258100 - Fax 0376.258080



www.tesisystem.it - info@tesisystem.it